

**Fakir**  
HAUSGERÄTE



HARVEST  
COFFEE

- TR** Kullanma kılavuzu  
Türk Kahve Makinesi
- GB** Instructions manual  
Turkish Coffee Machine

<b>Genel</b>	<b>2</b>
Kullanma talimatları hakkında bilgi	2
Sorumluluk	2
Kullanma talimatları hakkında uyarılar	2
<b>Güvenlik Uyarıları</b>	<b>3</b>
Güvenlik Önemlidir	3
CE Uygunluk Deklarasyonu	3
Kullanım Alanı	3
Yetkisiz kullanım	3
Elektrik akımı	4
Güvenlik Talimatları	5
<b>Ürün Bilgileri</b>	<b>7</b>
<b>Ürün Parçalarının Tanıtımı</b>	<b>7</b>
<b>Cihazın Kullanımı</b>	<b>8</b>
Türk kahvesi pişirme	8
Cihaz ile su kaynatma	9
<b>Cihazın Temizlenmesi</b>	<b>10</b>
<b>Geri dönüşüm</b>	<b>11</b>
Sevk	11

**Tercihinizi Fakir Harvest Coffee Türk Kahve Makinesi'ni satın almış olduğunuz için teşekkür ederiz. Ürünümüz size uzun süre sorunsuz hizmet vermek için tasarlanıp üretilmiştir.**

**Kullanma talimatları hakkında bilgi**

Benzer ürünleri kullanmaya alışık olabilirsiniz, ancak kullanma kılavuzunu okumak için lütfen zaman ayırınız. Bu kılavuz satın almış olduğunuz üründen en iyi performansı almanız için hazırlanmıştır.

**Sorumluluk**

Bu kullanım kılavuzundaki talimatlara uygun olmayacak şekilde kullanım sonucunda ortaya çıkabilecek bir hasar oluşması durumunda Fakir, sorumluluk kabul etmez. Cihazın, kendi alanı dışında bir yerde kullanılması, Fakir yetkili servislerinden başka bir yerde tamir ettirilmesi durumunda Fakir, sorumluluk kabul etmez.

**Kullanma talimatları hakkında uyarılar**



**UYARI!**

Bu işaret yaralanma ya da ölümlle sonuçlanabilecek tehlikeleri belirtir.



**DİKKAT!**

Bu işaret ürününüzün zarar görmesi ya da bozulmasına yol açabilecek tehlikeleri belirtir.



**NOT!**

Kullanım kılavuzunda önemli ve faydalı bilgileri belirtir.

<b>CE Uygunluk deklarasyonu</b>	Bu cihaz Avrupa Birliği'nin 2004/108/EC Elektromanyetik Uyumluluk ve 2006/95/EC Gerilim Direktifleri'ne tamamen uygundur. Bu ürün cihaz tip etiketinde CE işaretine sahiptir.
<b>Güvenlik Önemlidir</b>	Kendi güvenliğiniz ve diğerlerinin güvenliği için ürünü çalıştırmadan önce kullanma kılavuzunu okuyunuz. Bu kılavuzu ilerideki kullanımlar için güvenli bir yerde saklayınız. Eğer cihazınızı birisine veriyorsanız, kullanma kılavuzunu da veriniz. Bütün paketleri sökünüz, fakat cihazınızın çalıştığından emin olana kadar da paketleri saklayınız.
<b>Kullanım Alanı</b>	Cihazı ev, ofis tipi kullanıma uygundur, kendi kullanım alanı dışında ve dış ortamlarda kullanmayınız. Bu cihazı banyo v.b. gibi nemli mekânlarda kesinlikle kullanmayınız.
<b>Yetkisiz kullanım</b>	Aşağıda belirtilen yetkisiz kullanım durumlarında, cihaz yaralanmalara yol açabilir veya zarar görebilir; Bu cihaz akli dengesi yerinde olmayan kişilerin ya da bu tip cihazları kullanmak için yeterli bilgisi olmayan kişilerin kullanması için uygun değildir. Bu tip kişilerin cihazı kullanmasına kesinlikle izin vermeyiniz. Cihaz bir oyuncak değildir. Bundan dolayı çocukların bu cihazı kullanmalarına izin vermeyiniz ve cihazı çocukların yanında kullanırken daha dikkatli olunuz. Paketin içinden çıkan, poşet ve karton gibi maddeleri çocuklardan uzak tutunuz. Aksi takdirde çocuklar bu maddeleri yutmak suretiyle kendilerine zarar verebilirler!

## Yetkisiz kullanım

**DİKKAT!**

Cihazı kullanmadan önce, şebeke voltajınız ile cihazın voltajının uyumlu olduğundan emin olunuz. Prizler 16A'lık ev sigortalarıyla garantiye alınmalıdır. Sadece cihaza uygun uzatma kablosu kullanınız.

**UYARI! ELEKTRİK ÇARPMA RİSKİ**

- Cihaza kesinlikle ıslak ellerle dokunmayınız.
- Her zaman cihazın fişinden çekerek prizden çıkartınız, kesinlikle elektrik kablosundan çekmeyiniz.
- Bağlantı kablosunu asla keskin kenarlara sürtmeyiniz veya bağlamayınız, sıcaklık veren kısımlara değmemesine özen gösteriniz.
- İlk kullanımdan önce cihazı hasar ve arızalara karşı kontrol ediniz. Cihazda herhangi bir arıza ya da hasar var ise, cihazı kullanmayınız ve Fakir Yetkili Servisi'ne başvurunuz.
- Cihazın elektrik kablosu hasar görmüşse kesinlikle cihazı çalıştırmayınız ve Fakir Yetkili Servisi'ne başvurunuz. Böyle bir durumda elektrik çarpması riski vardır.
- Hasar görmüş uzatma kablolarını kullanmayınız.

**DİKKAT!**

Herhangi bir tehlike anında, cihazın fişini hemen prizden çekiniz.

**UYARI!**

Cihazın tamiri ancak yetkili Fakir servislerince yapılmalıdır (yetkili servis listesine bakınız). Yanlış tamir işlemleri kullanıcı için tehlike oluşturabilir.

## Güvenlik Uyarıları

Bir elektrikli cihaz kullanırken aşağıdaki basit güvenlik önlemleri her zaman alınmalıdır:

- Cihazı kullanmadan önce, kullanma kılavuzunu okuyunuz.
- Cihazı çalıştırmadan önce şebeke voltajının cihazınızın tip etiketinde gösterilenle aynı olduğunu kontrol ediniz.
- Cihazınızı kesinlikle uzatma kablosuna bağlı şekilde çalıştırmayınız. Cihazın güç kablosu elektrik enerjisini kesinlikle prizden almalıdır
- Cihazın ısınmış sıcak yüzeylerine kesinlikle dokunmayınız. Cihazı tutmak için mutlaka tutma sapını kullanınız.
- Çevrenizdeki kişilerin yaralanmasını veya yangın, elektrik çarpması riskini önlemek için kablo ve fişi kesinlikle suya veya herhangi bir sıvıya değdirmeyiniz.
- Çocuklar tarafından veya çocukların yanında kullanılan tüm cihazlar için yakın gözetim gereklidir.
- Cihazı kullanmadığınız zaman ya da temizlemeden önce cihazın fişini prizden çekiniz.
- Cihazınızı eğer kablosu, fişi veya herhangi bir parçası arızalı ise kesinlikle kullanmayınız. Cihazınızın kablosu, fişi veya parçaları hasarlı ise, herhangi bir zararın önlenmesi için yetkili bir Fakir servisi tarafından yenisi ile değiştirilmelidir.
- Cihaz kablosunun masa veya tezgâh köşelerinden sarkmasına veya sıcak yüzeylere değmesine izin vermeyiniz.
- Cihazı kesinlikle sıcak gazlı veya elektrikli ısıtıcı üstüne veya yakınına ya da ısınmış ocak üstüne bırakmayınız. Cihazınızı sağlam düz bir zemin üzerine yerleştiriniz.
- Cihazın fişini prizden çekmeden önce, Açma / Kapama anahtarını "OFF" a (kapalı konuma) getirip, ardından fişi prizden çekiniz.
- Cihazın fişini prizden çekerken kesinlikle kablosundan tutarak çekmeye çalışmayınız. Cihazın fişini prizden çekmek için her zaman cihazın fişinden tutarak çekiniz.
- Cihazı kesinlikle temizleme malzemeleri, tel sünger ve ya aşındırıcı temizleyicilerle temizlemeyiniz. Cihaz dış yüzeyini nemli bir bezle silebilirsiniz.
- Cihazı sadece kendi enerji iletim tabanı üstünde kullanınız. Başka cihazlara ait enerji iletim tabanı ile kullanmayınız.

**Güvenlik Uyarıları**

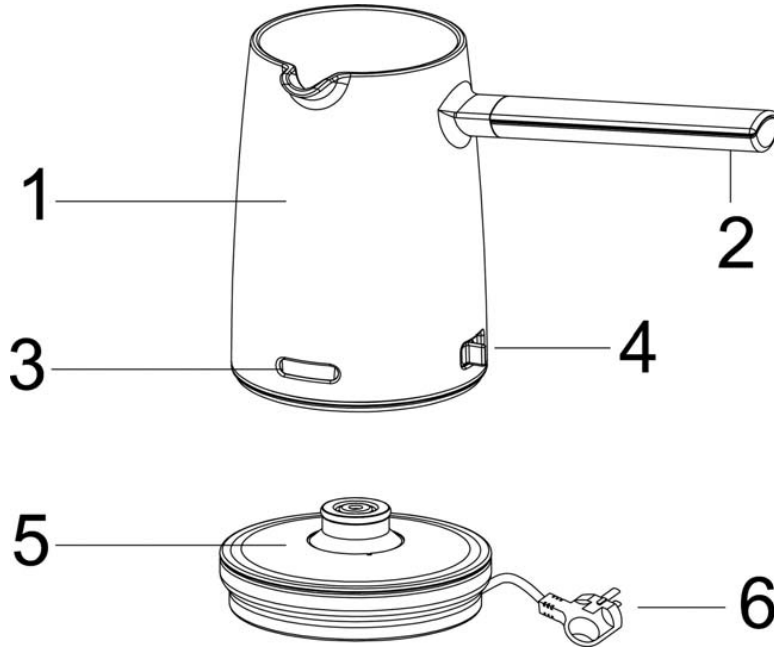
- Kahve pişirme işlemi bittikten sonra, cihazı kapatmak için Açma / Kapama anahtarını kapalı pozisyonuna getiriniz.
- Bu cihaz ile aynı zamanda su da kaynatabilmektesiniz. Ancak su kaynadıktan sonra, cihazınız otomatik olarak kapanmayacağından Açma/ Kapama anahtarını kapalı pozisyonuna getirmelisiniz.
- Cihazı max. seviyesine kadar su ile doldurunuz. Max. seviyesi üstünde su doldurmanız, suyun taşmasına sebep olacaktır.
- Cihazın enerji iletim tabanını, kablo ve fişini kesinlikle ıslak bırakmayınız.
- Islanmış enerji iletim tabanını kurulamadan önce, mutlaka cihazın fişini prizden çekiniz. Tamamen kurumadan cihazı çalıştırmayınız.
- Cihazınıza su doldururken, cihazı enerji iletim tabanı üzerinden alınız.

## GENEL BAKIŞ

TR

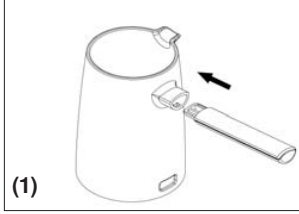
### Teknik Bilgiler:

Güç	: 800 Watt
Voltaj	: 230V~50 Hz
Koruma sınıfı	: I
Hazne kapasitesi	: 300 ml
Kullanım ömrü	: 10 yıl

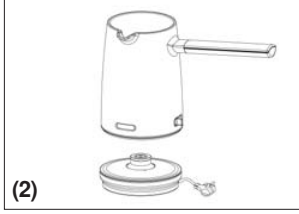


- 1-Su haznesi (4 fincan kapasite)
- 2-Tutma sapı
- 3-Pilot lamba
- 4-Açma / Kapama Anahtarı
- 5-Enerji iletim tabanı
- 6-Şebeke kablosu



**Kullanım**

(1)



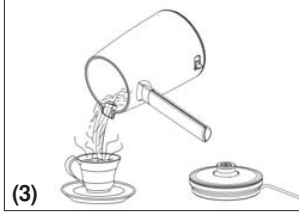
(2)

Harvest Coffee Türk Kahve Makinesi ile 4 fincana kadar bol köpüklü Türk kahvesi yapabilirsiniz. Cihazınızı ayrıca su ısıtmak için de kullanabilirsiniz.

Su ısıtarak veya suyu kaynatarak granül kahve, poşet çay, poşet meyve özü veya granül meyve özü v.b. hazırlayabilirsiniz.

**Cezvenizin tutma sapını gövde üzerindeki yerine takınız. (1)**

İlk kullanımdan önce cihazınızın yüzeyini nemli bir bezle temizleyebilirsiniz. İçini temizlemek için ise, su haznesini max. seviyesine kadar doldurup, açma/kapama anahtarını açınız. Su kaynadıktan sonra anahtarı kapalı konuma getirip, cihaz içinde bulunan suyu dökünüz, ardından tekrar temiz soğuk su ile su haznesini çalkalayınız. Cihaz enerji iletim tabanını, kablosunu ve fişini kesinlikle suya değdirmeyiniz.

**Türk Kahvesi Pişirme:**

(3)

Cihaz ile en fazla 4 fincan kahve hazırlayabilirsiniz. En fazla max seviyesine kadar su ile doldurunuz. Max seviyesi üstünde su doldurmanız taşmaya sebep olacaktır.

Cihaza su doldurmadan önce, mutlaka cihazı enerji iletim tabanı üstünden alınız.

**Bir fincan kahve ölçüğü 2 çay kaşığı veya 1 tatlı kaşığı kahve kadardır. Az şekerli kahve yapmak için 1 adet kesme şeker, orta şekerli kahve yapmak için 2 adet kesme şeker koyunuz. Tercih edilen fincan sayısı kadar cezve içine kahve, şeker ve su koyunuz.**

Cihazı enerji iletim tabanının üstüne yerleştiriniz ve açma/kapama anahtarını açık konumuna getiriniz. Karışımı kısa süreli olarak karıştırınız.

Kahve kaynamaya başlayınca cihazı enerji iletim tabanından alarak oluşan köpüğü eşit miktarda fincanlara dağıtınız.

Cihazınızı tekrar enerji iletim tabanına oturtunuz. Kahveniz tekrar kabardığında, cihazınızı kapalı konuma getirip, kalan kahveyi fincanlara dağıtınız.

**Cihaz ile Su Kaynatma:**

Su haznesine ihtiyacınız kadar su koyunuz. Ancak koyduđunuz suyun cezve içindeki maksimum su seviyesini aşmamasına dikkat ediniz.

Eđer cezve içine maksimum su seviyesinin üzerinde su koyarsanız su kaynayınca cezve dışına taşarak etrafa zarar verebilir.

Cihazın açma/kapama düğmesini açma pozisyonuna getirerek ısıtıcıyı çalıştırınız.

•Su kaynamaya başlayınca cihazın açma/kapama düğmesini kapalı pozisyonuna getirerek ısıtıcıyı durdurunuz. Cihazınız otomatik olarak kapanmayacağından açma/ kapama anahtarını kapalı pozisyonuna getirmelisiniz.

**NOT!**

Cihaz içinde kesinlikle süt kaynatmayınız. Eđer süt kaynatılırsa süt ısıtıcı üzerine yapışarak kahverengi siyah bir tabaka oluşturmakta ve bu tabaka ancak bulaşık teli ile temizlenebilmektedir. Bu durum da cihazınıza zarar verecektir. Bu cihazla yalnızca su kaynatabilir ya da kahve pişirebilirsiniz. Kaynatma amacıyla kesinlikle herhangi bir başka sıvı kullanmayınız.

**Temizlenmesi ve bakımı**

Su haznesinin Temizlenmesi: Önce cihazın fişini prizden çekiniz. Eğer cihazda sürekli Türk Kahvesi pişiriyorsanız su haznesini içini soğuk su ile çalkalamak yeterli olabilir. Su haznesi çok kirlenirse bulaşık deterjanlı su ile yıkayıp, bol su ile durulayabilirsiniz. Eğer kahve hazırladıktan sonra su ısıtacak veya kaynatacaksanız kahve kokusunun suya geçmemesi için su haznesini bulaşık deterjanlı su ile yıkayıp, bol su ile durulayınız.

Yıkama esnasında cihazın alt kısmını suya değdirmeyiniz. Cihazın elektrik devrelerinin bulunduğu alt kısmın suya temas etmesi, hem elektrik çarpma riskine, hem de cihazın elektrik devrelerinin bozulmasına sebep olur. Cihaz içinde su yokken açma / kapama anahtarını açık pozisyona getirmeyiniz.

**UYARI!**

Cihazı kesinlikle bulaşık makinesinde veya direk musluk suyu altında yıkamayınız. Cihazın iç kısmını (su haznesini) musluk suyu altında yıkayabilirsiniz. Ancak cihaz elektrik devrelerinin bulunduğu alt kısmı kesinlikle suya değdirmeyiniz. Cihaz dış yüzeyini nemli bir bez yardımıyla temizleyebilirsiniz.

Zaman içerisinde cihazınızın su haznesinde kireçlenme oluşacaktır. Bu durum normal olup, kullanılan suyun içindeki kireç, zamanla ısıtıcı tabanı üzerinde birikerek kahverengi bir kat oluşturacaktır. Bu durum cihaz performansını düşürmektedir. Yumuşak kireçlenmeyi yumuşak bir fırça yardımıyla temizleyebilirsiniz. Tortulanmış kireçlenmeyi ise beyaz sirke ve ya piyasada satılan ve küçük ev aletleri için uygun kireç çözücülerle temizleyebilirsiniz. Beyaz sirke ile temizleyecekseniz, cihaz su haznesini max seviyesine kadar beyaz sirke ile doldurup 1 saat bekleyiniz, ardından beyaz sirkeyi boşaltıp, su haznesini 2-3 kez temiz su ile çalkalayınız. Cihazınızın su haznesinde oluşan kireci kireç çözücü ile temizleyecekseniz, su haznesinde bir miktar su kaynattıktan sonra su haznesi içine kireç çözücüyü ekleyiniz. Bir süre belettikten sonra cihazınızı 2-3 dakika daha kaynatınız. Kaynayan su-kireç çözücü karışımını boşaltıp, cihazınızın su haznesini 2-3 kez temiz su ile çalkalayınız.

## GERİ DÖNÜŞÜM

TR



Cihazın kullanım ömrünün bitmesi halinde, elektrik kablosunu keserek kullanılmayacak hale getiriniz.

Ülkenizde mevcut bulunan yasalara göre, bu tür cihazlar için özel olarak belirlenmiş çöp kutularına cihazı bırakınız.

Elektriksel atıklar, normal çöplerle birlikte atılmamalıdır.

Cihazın paketlenme elemanları geri dönüşüme uygun maddelerden üretilmiştir. Bunları geri dönüşüm çöp kutularına atınız.

### Sorun Muhtemel Neden Çözüm

Cihazınız herhangi bir arızaya karşı kalite kontrolden geçirilmiştir.

Ancak yine de, herhangi bir nedenden dolayı çalışmaz ise, Fakir Yetkili Servisi'ne başvurmadan önce aşağıdaki tablo-  
da yer alan çözüm yollarını deneyiniz.

Hata	Muhtemel Sebebi	Çözüm
Cihaz Çalışmıyor	Fiş prize takılı değil Cihaz açık değil Prizden elektrik gelmiyor Elektrik kablosu zarar görmüş	Fişi prize takınız Cihaz açınız Farklı bir priz deneyiniz Cihazı tamire götürünüz

### Sevk

Cihazın, orijinal ambalajında veya zarar görmesini önlemek için, iyi ve yumuşakpakette taşınması gerekmektedir.

## TABLE OF CONTENTS



<b>General</b>	<b>13</b>
Information about the operating instructions	13
Liability	13
Notices in the operating instructions	13
<b>Important Safeguards</b>	<b>13</b>
Safety is important	13
CE Declaration of Conformity	14
Usage Area	14
Unauthorized use	14
Electric current	15
Safety instructions	16
<b>Specifications</b>	<b>18</b>
<b>Part of Description</b>	<b>18</b>
<b>Using the appliance</b>	<b>19</b>
Making turkish coffee	19
Preparing hot water	20
<b>Cleaning the appliance</b>	<b>21</b>
<b>Disposal</b>	<b>22</b>
Dispatch	22

**Thank you for purchasing Fakir Harvest Coffee Turkish Coffee Maker. It was developed and manufactured to work reliably for many years.**

**Information about the operating instructions**

These operating instructions are intended to enable the safe and proper handling and operation of the appliance. Read these operating instructions carefully before using the appliance for the first time.

Keep the operating instructions in a safe place. Include these operating instructions when passing the appliance on to another user.

**Liability**

We will accept no liability for damages resulting from failure to comply with the operating instructions. We cannot assume any liability in case the appliance is used for other purposes than its intended use or handled, repaired or serviced improperly.

**Notices in the operating instructions****WARNING!**

Indicates notices which, if ignored, can result in risk of injury or death.

**ATTENTION!**

Indicates notices of risks that can result in damage to the appliance.

**NOTICE!**

Emphasizes tips and other useful information in the operating instructions.

## SAFETY



### **CE Declaration of Conformity**

This appliance fulfills the requirements of the Appliance and Product Safety Law (GPSG) and the EU Directives 2004/108/EC "Electromagnetic Compatibility" and 2006/95/EC "Low-Voltage Directive."  
The appliance bears the CE mark on the rating plate.

### **Safety is important**

For yours and others safety please read the instructions before using the appliance. Please keep this instruction in a safe place for the further use. If you pass the appliance on, pass on the instructions too. Remove all packaging, but keep it until you are satisfied that the appliance is working.

### **Usage Area**

This appliance is suitable for places; home, office. Do not use appliance for other than intended use and never use this appliance outdoors. Do not keep and use this appliance in humid areas (such as bathrooms, etc).

### **Unauthorized use**

The examples of unauthorized use listed here can result in malfunctions, damage to the appliance or personal injury:  
This appliance is not designed to be used by persons (including children) with limited physical, sensory or mental capacities or by persons lacking in experience and/or knowledge, unless they are supervised by someone who is responsible for their safety or have received instructions on how to use the appliance. Children should be supervised to ensure that they do not play with the appliance.  
Children should be supervised to ensure that they do not play with the appliance. Electric appliances are not toys for children! Therefore, use and store the appliance away from the reach of children. Children do not recognize the danger involved with handling an electric appliance. Do not let the power cord dangle from the appliance.  
Keep packaging films away from children - danger of suffocation!



### **NOTICE!**

Please read all instructions and safety guards carefully.

## Unauthorized use

**ATTENTION!**

Incorrect voltage can destroy the appliance. Operate the appliance only if the voltage specified on the rating plate corresponds to the voltage in your household. The socket must be protected with a 16 A automatic circuit breaker. Use only extension cords designed for the power input of the appliance.

**WARNING: DANGER OF ELECTRIC SHOCK!**

- Never touch the plug with wet hands.
- When unplugging the appliance, always pull directly on the plug and never on the power cord.
- Do not kink, pinch or run over the power cord and do not expose it to heat sources.
- Do not put the appliance in operation if you detect any visible damage on the housing, if the power cord is defective or if you suspect a defect (e.g. after a fall).
- Do not use any damaged extension cords.

**ATTENTION!**

In case of danger or accident, unplug the appliance immediately.

**WARNING!**

Before contacting our service department, check to see if you can eliminate the problem yourself. Refer to the chapter "Troubleshooting". If you were not able to eliminate the problem yourself, please contact Fakir Customer Service.

**WARNING!**

Repairs and maintenance may be performed only by Fakir customer service). Only original Fakir replacement parts may be used. Improperly repaired or serviced appliances may pose a danger to the user.



**Safety instructions**

When use electrical appliances, basic safety precautions should always be followed, including the following:

Before operating this appliance, please read the instruction manual first.

Before operating your appliance, make sure the power rating of your appliance does in fact match that of your electrical system

Never use an extension cord. Plug the appliance directly in to the electrical outlet.

Always hold your appliance by its handle. Its body surface might get hot during operation.

To protect against fire, electric shock and injury to persons do not immerse cord or plug in water or any other liquid.

Close supervision is necessary when any appliance is used by or near children.

Unplug from outlet when not in use and before cleaning.

Do not operate any appliance with a damaged cord or plug or after the appliance malfunctions, or has been damaged in any manner. Return appliance to an authorized Fakir Service facility for examination, repair or adjustment.

Do not let cord hang over edge of table or counter, or touch hot surface.

Do not place the appliance on or near a hot gas or electric burner, or in a heated oven. Place the appliance on a flat / safety surface.

Before unplug the appliance from power socket, turn ON/OFF Switch to "Off", then remove the plug from power socket.

Do not abuse the electrical cord. Never disconnect from outlet by pulling the power cord. Always use the body of the plug for disconnecting the appliance.

Do not use any abrasive substance for cleaning the appliance. You could clean the surface with a damp cloth.

Use your appliance with its own power base unit only. Do not place it on a power base that belongs to any other appliance.

After the cooking process finished, switch ON/OFF button to OFF for switching the appliance off.

**Safety instructions**

You could also use this appliance as a kettle. However, when the water starts to boil switch your appliance off by pressing ON/OFF switch since your appliance would not be switched off automatically.

Only fill the water till max level in the water tank. While boiling the water flows if it exceeds max level.

Never keep the power base, plug or power cord wet.

Before drying wet power base, make sure that the appliance is unplugged from power socket. Never operate the appliance before the power base gets dry completely.

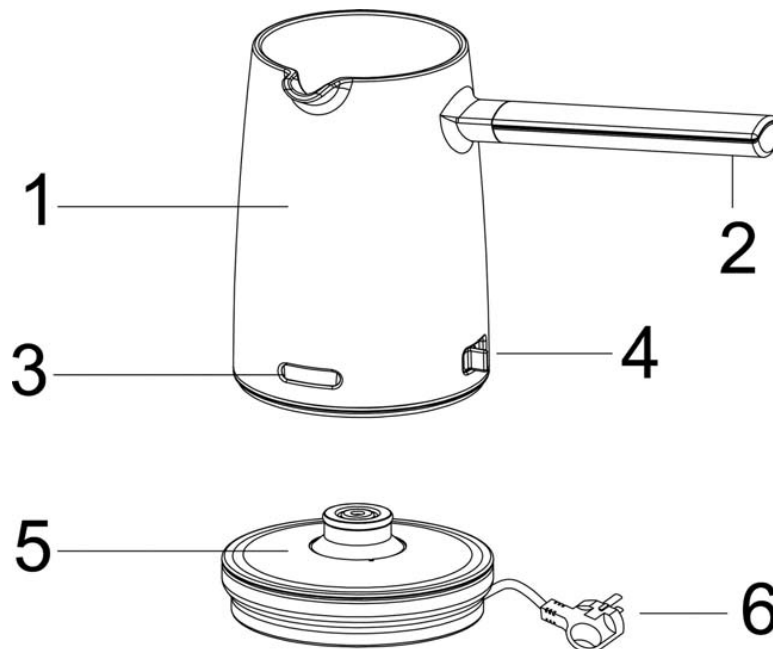
When filling water in your appliance, please take the appliance out on its power base.

## PRODUCT DESCRIPTION

GB

### Specifications:

Power consumption	: 800W
Voltage	: 230V/50Hz
Water capacity	: 300 ml (max level)
Product life	: 10 years
Protection class	: 1



1-Water tank (capacity: 4 Turkish coffee cups)

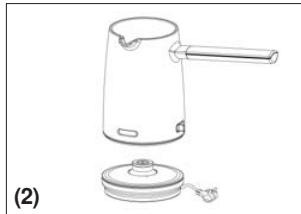
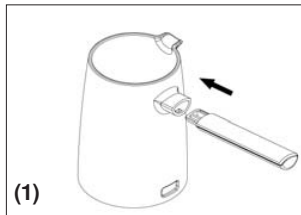
2-Spout

3-Indication light

4-ON/OFF Switch

5-Power base

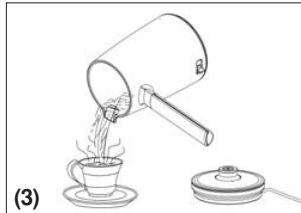
6-Cable

**Using the appliance:**

You could prepare max 4 cups of rich frothy Turkish coffee with Harvest Coffee Turkish coffee maker. You could also use this appliance as kettle for boiling water.

By boiling water, you could prepare hot drinks like teabag, herbal infusion, granule coffee, granule pulp, etc.

Before first usage, you could clean the surface of your appliance with a damp soft cloth. For cleaning inside (water tank) of the unit, fill the water tank with water till max level and switch your appliance by pushing ON/OFF Switch. After the water boiled, switch your appliance off and pour the water and shake the inside of the unit with clean unit. Never immerse the power base, power cord and plug to the water.

**Making Turkish Coffee:**

You could prepare max 4 cups of Turkish coffee with your appliance. Fill the water tank till max level. If the water exceeds max level, the water flows from the water tank. Before filling the appliance with water, take the appliance out from the power base. For a cup of Turkish coffee, add 1 or 2 teaspoon of coffee. For coffee with less amount of sugar in it, add 1 pcs of cuse sugar. For coffee with a middling amount of sugar in it, add 2 pcs of cuse sugar.

Pour water into the water tank according to how many cup or cups of coffee you want to make.

Replace the appliance on its power base and turn on the ON / OFF switch.

Mix coffee and sugar in the water tank for a short time.

When the coffee starts to boil, take the appliance out from the power base and give the froth out to the cups equally.

Replace your appliance on to the power base and turn the ON/OFF Switch. After your coffee starts to boil once again, turn off the ON/OFF Switch and hand out rest of the coffee.

## USAGE



### Preparing Hot Water:

Pour the water how much you need into the water tank. But do not exceed the max level. If you exceed max level, boiled water can overflow and might give damage to you.

Turn on the ON / OFF Switch for operating the appliance. When the water starts to boil switch your appliance off by pressing ON/OFF switch since your appliance would not be switched off automatically.



### NOTICE!

Do not boil the milk in the brewing pot. If you boil the milk in the water tank, it sticks on heating element and makes a black layer that can only be cleaned by steel wool. This will damage to your appliance. You could only make Turkish coffee or boil the water with this appliance. Never use any other liquid (rather than water and Turkish coffee) for boiling.

**Cleaning the appliance:**

Cleaning the water tank: first of all unplug the appliance from the power socket. If you are making Turkish coffee regularly, only cleaning the water tank with water would be enough. If the water tank gets dirty too much, you could use washing-up liquid to clean the water tank.

If you would like to warm or boil the water after you prepared Turkish coffee, for dissolving the smell of coffee, you could use washing-up liquid to clean the water tank and then clean it with water.

While cleaning, do not immerse the power base of the unit to the water. If the power base (that has electrical circuits under itself) immerses to the water, this will cause a risk of electrical shock and damage on electrical circuits.

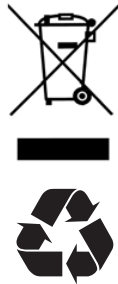
Do not turn on your appliance while there is no water inside.

**UYARI!**

Do not ever wash your appliance in to the dishwasher or under running water. You could wash inside of the water tank under running water. However do not ever immerse the power base (that has electrical circuits under itself) of the unit to the water. You could clean the body surface of the unit with a damp cloth.

In a period of time, some calcification becomes inside of the water tank of your appliance. This is normal, the calcification within the water used in the course of time accumulates on the heater base and burns out and foams a brown layer and then reduces the output of your heater. The slight calcification can be easily cleaned with a brush. You could clean the hard calcification with sediments by means of calcification removers which are sold for the household appliances that can be purchased from the market or vinegar. To clean with the white vinegar; fill the water tank till max level with white vinegar and wait for one hour, after that pour the white vinegar and clean the water tank 2 or 3 times with clean water. To clean with the calcification remover; after boiling some water into the water tank, add some calcification remover and mix it with the boiled water. After waiting for a while, boil the mixed water 2 or 3 minutes. Pour the mix of calcification remover and boiled water and clean the water tank with clean water 2 or 3 times.

## DISPOSAL



If the service life of the device has ended, in particular if functional disturbances occur, make the worn-out device unusable by cutting through the power cable. Dispose of the device according to the environmental regulations applicable in your country. Electrical waste must not be disposed of together with household waste. Bring the worn-out device to a collection center. The packaging of the device consists of recycling-capable materials. Place these, sorted out according to material, in the collectors provided, so that recycling can be carried out on them. For advice on recycling, refer to your local authority or your dealer.

### If at once you don't succeed

Dear customer,  
Our products are subject to strict quality control. If this device should not function trouble-free in spite of that, we regret this very much. Before you contact our Fakir Customer Service, check whether you can correct the fault yourself.

Malfunction	Possible cause	Solution
Appliance does not work	Plug is not plugged in or the appliance is not switched on. Socket does not carry any current. Power cable is damaged.	Plug in the plug or switch the appliance on Test the cylinder vacuum cleaner at another socket which you are sure carries current Have the cable replaced by authorized Fakir services

### Dispatch

Carry the appliance in the original package or a similar, well-padded package to prevent damage to the appliance.



İmalatçı / İthalatçı Firma: Fakir Elektrik Ev Aletleri Dış Tic. A.Ş.  
Meşrutiyet Cad. No:43 Tepebaşı-İstanbul TÜRKİYE  
Tel:(212) 249 70 69 (pbx) Fax:(212) 251 51 42